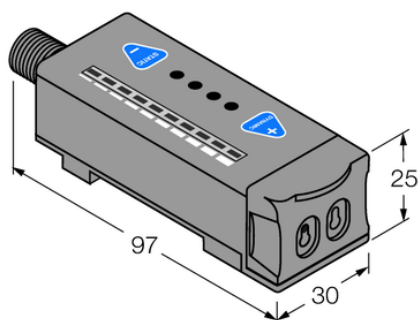




## Czujnik fotoelektryczny R55FVBQ - Turck



**Numer artykułu SKU:  
OC-TURCK009207**

Numer artykułu producenta:  
-----

Tylko na zamówienie

**TURCK**

### OPIS PRODUKTU

Sposób detekcji	bezkontaktowo, kontakt z medium
Medium	liquids, Towary masowe
Measuring principle	Optical
Napięcie zasilania	10...30 V DC
Funkcja wyjścia	Styk NO, PNP/NPN
Połączenie elektryczne	Złącze, M12 × 1
Materiał obudowy	Tworzywo sztuczne, Tworzywo termoplastyczne, Czarny
Temperatura pracy	-10...+55 °C
Stopień ochrony	IP67

### DANE TECHNICZNE

Nr kat.

OC-TURCK009207