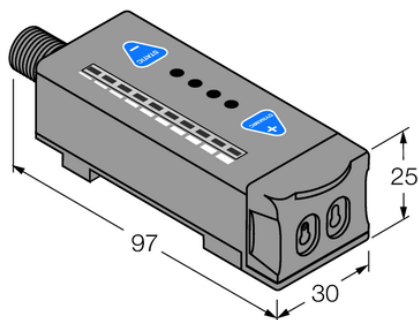




Czujnik fotoelektryczny R55FPGQ - Turck



**Numer artykułu SKU:
OC-TURCK009213**

Numer artykułu producenta:

Tylko na zamówienie

TURCK

OPIS PRODUKTU

| | |
|------------------------|---|
| Sposób detekcji | bezkontaktowo, kontakt z medium |
| Medium | liquids, Towary masowe |
| Measuring principle | Optical |
| Napięcie zasilania | 10...30 V DC |
| Funkcja wyjścia | Styk NO, PNP/NPN |
| Połączenie elektryczne | Złącze, M12 × 1 |
| Materiał obudowy | Tworzywo sztuczne, Tworzywo termoplastyczne, Czarny |
| Temperatura pracy | -10...+55 °C |
| Stopień ochrony | IP67 |

DANE TECHNICZNE

Nr kat.

OC-TURCK009213