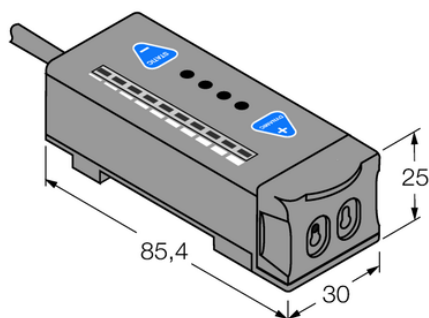




Czujnik fotoelektryczny R55FPB - Turck



**Numer artykułu SKU:
OC-TURCK009214**

Numer artykułu producenta:

Tylko na zamówienie

TURCK

OPIS PRODUKTU

Funkcja	Czujnik światłowodowy
Tryb pracy	Włókno plastikowe
Wykonanie	Prostopadłościenny
Wymiary konstrukcji	85.4 x 30 x 25 mm, R55F
Rodzaj światła	niebieski
Napięcie zasilania	10...30 V DC
Funkcja wyjścia	Styk NO, PNP/NPN
Połączenie elektryczne	Kabel
Długość kabla	2.0 m
Materiał obudowy	Tworzywo sztuczne, Tworzywo termoplastyczne, Czarny
Temperatura pracy	-10...+55 °C
Stopień ochrony	IP67
Cechy szczególne	zachowanie/odrzućenie, Do mycia

DANE TECHNICZNE

Nr kat.

OC-TURCK009214