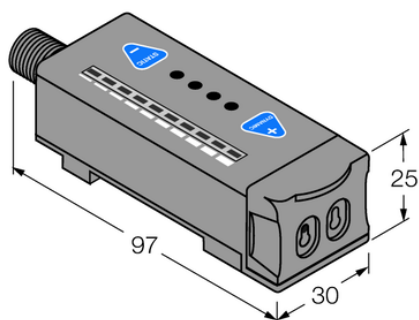




Czujnik fotoelektryczny R55FPBQ - Turck



**Numer artykułu SKU:
OC-TURCK009215**

Numer artykułu producenta:

Tylko na zamówienie

TURCK

OPIS PRODUKTU

Sposób detekcji	bezkontaktowo, kontakt z medium
Medium	liquids, Towary masowe
Measuring principle	Optical
Napięcie zasilania	10...30 V DC
Funkcja wyjścia	Styk NO, PNP/NPN
Połączenie elektryczne	Złącze, M12 × 1
Materiał obudowy	Tworzywo sztuczne, Tworzywo termoplastyczne, Czarny
Temperatura pracy	-10...+55 °C
Stopień ochrony	IP67

DANE TECHNICZNE

Nr kat.

OC-TURCK009215