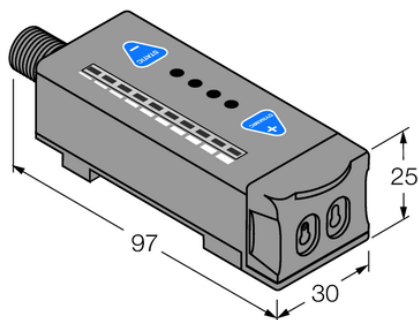




## Czujnik fotoelektryczny R55FPWQ - Turck



**Numer artykułu SKU:  
OC-TURCK009217**

Numer artykułu producenta:  
-----

Tylko na zamówienie

**TURCK**

### OPIS PRODUKTU

|                        |   |
|------------------------|---|
| Sposób detekcji        | bezkontaktowo, kontakt z medium                     |
| Medium                 | liquids, Towary masowe                              |
| Measuring principle    | Optical   |
| Napięcie zasilania     | 10...30 V DC  |
| Funkcja wyjścia        | Styk NO, PNP/NPN                                    |
| Połączenie elektryczne | Złącze, M12 × 1                                     |
| Materiał obudowy       | Tworzywo sztuczne, Tworzywo termoplastyczne, Czarny |
| Temperatura pracy      | -10...+55 °C  |
| Stopień ochrony        | IP67  |

### DANE TECHNICZNE

Nr kat.

OC-TURCK009217