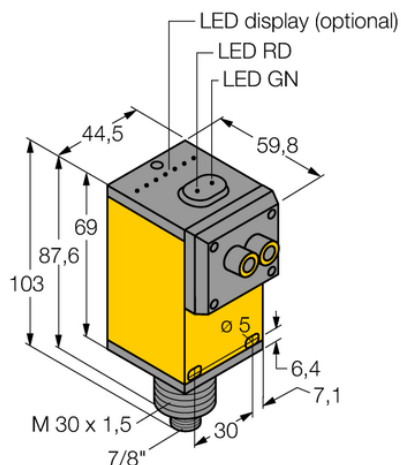




Czujnik fotoelektryczny Q45BW13FPQ - Turck



**Numer artykułu SKU:
OC-TURCK008986**

Numer artykułu producenta:

Tylko na zamówienie

TURCK

OPIS PRODUKTU

| | |
|------------------------|---|
| Funkcja | Czujnik światłowodowy |
| Tryb pracy | Włókno plastikowe |
| Wykonanie | Prostopadłościenny |
| Wymiary konstrukcji | 60.5 x 44.5 x 101.6 mm, Q45 |
| Rodzaj światła | czzerwony |
| Napięcie zasilania | 24...250 V AC / 12...250 V DC |
| Funkcja wyjścia | Styk NO, Wyjście przekaźnikowe |
| Połączenie elektryczne | Złącze, 7/8" |
| Materiał obudowy | Tworzywo sztuczne, Tworzywo termoplastyczne |
| Temperatura pracy | -25...+55 °C |
| Stopień ochrony | IP67 |
| Cechy szczególne | zachowanie/odrzućenie, Do mycia |

DANE TECHNICZNE

Nr kat.

OC-TURCK008986