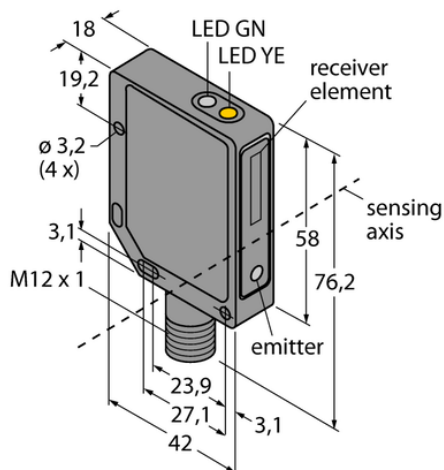




Czujnik fotoelektryczny QMT42VN6DXQ - Turck



**Numer artykułu SKU:
OC-TURCK009163**

Numer artykułu producenta:

Tylko na zamówienie

TURCK

OPIS PRODUKTU

Funkcja	Przełącznik zbliżeniowy
Tryb pracy	rozproszone
Wykonanie	Prostopadłościenny
Wymiary konstrukcji	42 x 18 x 76.2 mm, QMT42
Zasięg	10...6000 mm
Rodzaj światła	IR
Napięcie zasilania	10...30 V DC
Funkcja wyjścia	Styk NO/NZ, NPN
Połączenie elektryczne	Złącze, M12 × 1
Materiał obudowy	Metal, Stop metali, odlew ciśnieniowy z cynku, Pomalowane na czarno
Temperatura pracy	-20...+55 °C
Stopień ochrony	IP67

DANE TECHNICZNE

Nr kat.

OC-TURCK009163