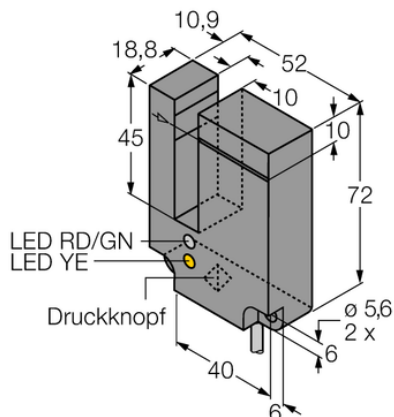




Czujnik fotoelektryczny SLE10B6VY - Turck



**Numer artykułu SKU:
OC-TURCK009358**

Numer artykułu producenta:

Tylko na zamówienie

TURCK

OPIS PRODUKTU

Funkcja	Czujnik szczelinowy
Tryb pracy	Para nadajnik/odbiornik
Wykonanie	Czujnik szczelinowy
Wymiary konstrukcji	72 x 18.8 x 52 mm, SL10
Zasięg	10 mm
Rodzaj światła	czerwony
Napięcie zasilania	10...30 V DC
Funkcja wyjścia	Styk NO, PNP/NPN
Połączenie elektryczne	Kabel
Długość kabla	2.0 m
Materiał obudowy	Tworzywo sztuczne, Tworzywo termoplastyczne, Czarny
Temperatura pracy	-20...+70 °C
Stopień ochrony	IP67

DANE TECHNICZNE

Nr kat.

OC-TURCK009358