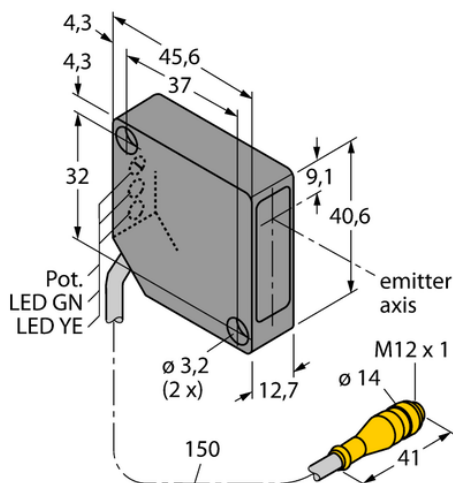




## Czujnik fotoelektryczny PD45VP6LLPQ - Turck



**Numer artykułu SKU:  
OC-TURCK009251**

Numer artykułu producenta:  
-----

Tylko na zamówienie

**TURCK**

### OPIS PRODUKTU

Funkcja	Czujnik retrorefleksyjny
Tryb pracy	Spolaryzowane
Wykonanie	Prostopadłościenny
Wymiary konstrukcji	45.6 x 12.7 x 40.6 mm, PicoDot
Zasięg	200...10600 mm
Rodzaj światła	polaryzowany czerwony
Klasa lasera	2
Napięcie zasilania	10...30 V DC
Funkcja wyjścia	Styk przełączny, PNP
Połączenie elektryczne	Kabel ze złączem, M12 x 1
Długość kabla	0.150 m
Materiał obudowy	Tworzywo sztuczne, Tworzywo termoplastyczne
Temperatura pracy	-10...+45 °C
Stopień ochrony	IP54
Cechy szczególne	Laser

### DANE TECHNICZNE

Nr kat.

OC-TURCK009251

Data wygenerowania podsumowania: 07.06.2026r, g. 10:30