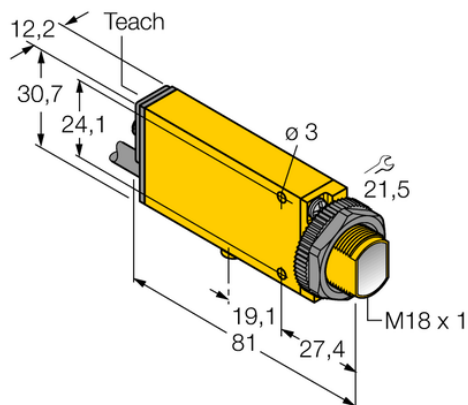




Czujnik fotoelektryczny SMU315DQDP - Turck



**Numer artykułu SKU:
OC-TURCK009300**

Numer artykułu producenta:

Tylko na zamówienie

TURCK

OPIS PRODUKTU

Funkcja	Przełącznik zbliżeniowy
Tryb pracy	rozproszone
Wykonanie	Prostokątny z gwintem
Wymiary konstrukcji	81 x 12.3 x 30.7 mm, Mini Beam
Zasięg	0...380 mm
Rodzaj światła	IR
Napięcie zasilania	24...240 V AC / 24...240 V DC
Funkcja wyjścia	Styk NO/NZ, Wyjście przekaźnikowe
Połączenie elektryczne	Kabel ze złączem, 1/2"
Długość kabla	0.150 m
Materiał obudowy	Tworzywo sztuczne, Tworzywo termoplastyczne, Żółte
Temperatura pracy	-20...+55 °C
Stopień ochrony	IP67

DANE TECHNICZNE

Nr kat.

OC-TURCK009300