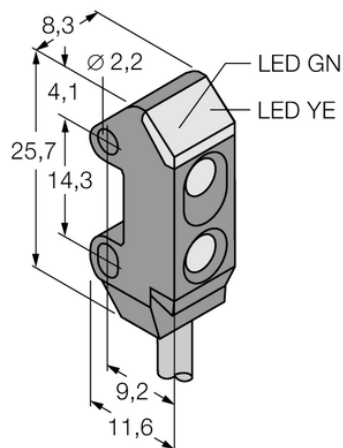




Czujnik fotoelektryczny VS1RP5C10Q - Turck



**Numer artykułu SKU:
OC-TURCK009619**

Numer artykułu producenta:

Tylko na zamówienie

TURCK

OPIS PRODUKTU

Funkcja	Przełącznik zbliżeniowy
Tryb pracy	Zbieżny
Wykonanie	Prostopadłościenny
Wymiary konstrukcji	11.6 x 8.3 x 25.7 mm, VS1
Zasięg	10 mm
Focal distance	10 mm
Rodzaj światła	IR
Napięcie zasilania	10...30 V DC
Funkcja wyjścia	Styk NO, PNP
wyjście prądowe	0...50 mA
Połączenie elektryczne	Kabel ze złączem, M8 x 1
Długość kabla	0.150 m
Materiał obudowy	Tworzywo sztuczne, Tworzywo termoplastyczne, Czarny
Temperatura pracy	-20...+55 °C
Stopień ochrony	IP54

DANE TECHNICZNE

Nr kat.

OC-TURCK009619

Data wygenerowania podsumowania: 07.06.2026r, g. 10:44