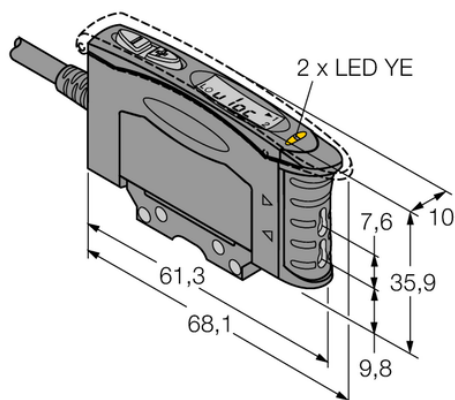




Czujnik fotoelektryczny D10UNFP - Turck



**Numer artykułu SKU:
OC-TURCK009663**

Numer artykułu producenta:

Tylko na zamówienie

TURCK

OPIS PRODUKTU

Funkcja	Czujnik światłowodowy
Tryb pracy	Włókno plastikowe
Wykonanie	Prostopadłościenny
Wymiary konstrukcji	68.1 x 10.5 x 35.9 mm, D10
Rodzaj światła	czerwony
Napięcie zasilania	15...24 V DC
Funkcja wyjścia	Styk NO, NPN
Napięcie wyjściowe	0...10 V
Połączenie elektryczne	Kabel
Długość kabla	2.0 m
Materiał obudowy	Tworzywo sztuczne, Tworzywo termoplastyczne
Temperatura pracy	-10...+55 °C
Stopień ochrony	IP50
Cechy szczególne	zachowanie/odrzućenie

DANE TECHNICZNE

Nr kat.

OC-TURCK009663

Data wygenerowania podsumowania: 06.06.2026r, g. 07:29