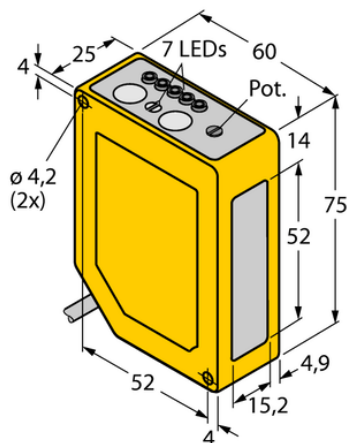




Czujnik fotoelektryczny Q60BB6AF2000 - Turck



**Numer artykułu SKU:
OC-TURCK009600**

Numer artykułu producenta:

Czas wysyłki: Do 2-3 dni

TURCK

OPIS PRODUKTU

Funkcja	Przełącznik zbliżeniowy
Tryb pracy	Tłumienie tła, regulowane
Wykonanie	Prostopadłościenny
Wymiary konstrukcji	60 x 25 x 75 mm, Q60
Zasięg	200...2000 mm
Rodzaj światła	IR
Napięcie zasilania	10...30 V DC
Funkcja wyjścia	Styk NO, PNP/NPN
Połączenie elektryczne	Kabel
Długość kabla	2.0 m
Materiał obudowy	Tworzywo sztuczne, Tworzywo termoplastyczne, Żółte
Temperatura pracy	-20...+55 °C
Stopień ochrony	IP67
Cechy szczególne	zachowanie/odrzućenie

DANE TECHNICZNE

Nr kat.

OC-TURCK009600

Data wygenerowania podsumowania: 06.06.2026r, g. 11:01