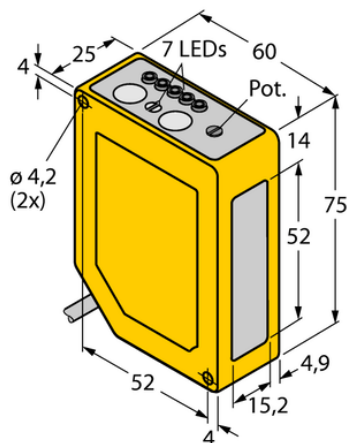




Czujnik fotoelektryczny Q60VR3AF2000QPMA10 - Turck



Numer artykułu SKU:
OC-TURCK009602

Numer artykułu producenta:

Tylko na zamówienie

TURCK

OPIS PRODUKTU

Funkcja	Przełącznik zbliżeniowy
Tryb pracy	Tłumienie tła, regulowane
Wykonanie	Prostopadłościenny
Wymiary konstrukcji	60 x 25 x 75 mm, Q60
Zasięg	200...2000 mm
Rodzaj światła	IR
Napięcie zasilania	24...250 V AC / 12...250 V DC
Funkcja wyjścia	Styk przełączny, Wyjście przekaźnikowe
Połączenie elektryczne	Kabel ze złączem, 7/8"
Długość kabla	0.150 m
Materiał obudowy	Tworzywo sztuczne, Tworzywo termoplastyczne, Żółte
Temperatura pracy	-20...+55 °C
Stopień ochrony	IP67
Cechy szczególne	zachowanie/odrzućenie

DANE TECHNICZNE

Nr kat.

OC-TURCK009602

Data wygenerowania podsumowania: 07.06.2026r, g. 13:09