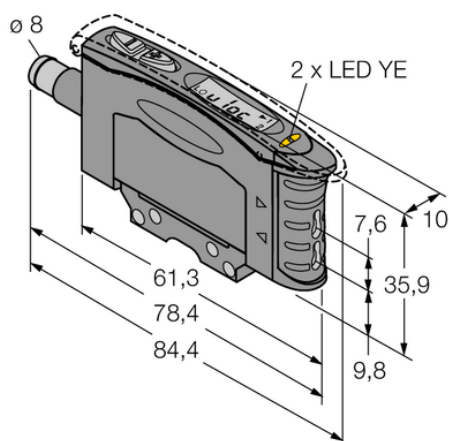




## Czujnik fotoelektryczny D10DPFPGQ - Turck



**Numer artykułu SKU:  
OC-TURCK009717**

Numer artykułu producenta:  
-----

Tylko na zamówienie

**TURCK**

### OPIS PRODUKTU

Funkcja	Czujnik światłowodowy
Tryb pracy	Włókno plastikowe
Wykonanie	Prostopadłościenny
Wymiary konstrukcji	84.4 x 10.5 x 35.9 mm, D10
Rodzaj światła	zielony
Napięcie zasilania	12...24 V DC
Funkcja wyjścia	2 × styk NO, PNP
Połączenie elektryczne	Złącze, M8 × 1
Materiał obudowy	Tworzywo sztuczne, Tworzywo termoplastyczne
Temperatura pracy	-10...+55 °C
Stopień ochrony	IP50
Cechy szczególne	zachowanie/odrzućenie

### DANE TECHNICZNE

Nr kat.

OC-TURCK009717