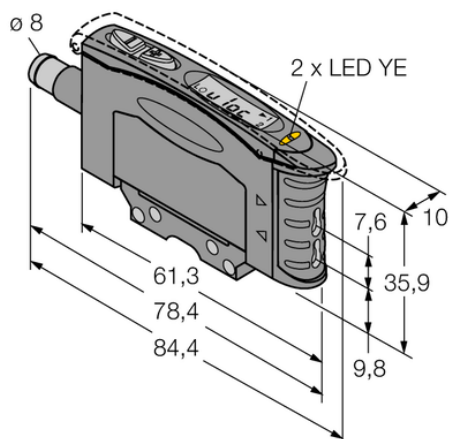




Czujnik fotoelektryczny D10IPFPGQ - Turck



**Numer artykułu SKU:
OC-TURCK009719**

Numer artykułu producenta:

Tylko na zamówienie

TURCK

OPIS PRODUKTU

Funkcja	Czujnik światłowodowy
Tryb pracy	Włókno plastikowe
Wykonanie	Prostopadłościenny
Wymiary konstrukcji	84.4 x 10.5 x 35.9 mm, D10
Rodzaj światła	zielony
Napięcie zasilania	12...24 V DC
Funkcja wyjścia	Styk NO, PNP
wyjście prądowe	4...20 mA
Połączenie elektryczne	Złącze, M8 × 1
Materiał obudowy	Tworzywo sztuczne, Tworzywo termoplastyczne
Temperatura pracy	-10...+55 °C
Stopień ochrony	IP50
Cechy szczególne	zachowanie/odrzuconie

DANE TECHNICZNE

Nr kat.

OC-TURCK009719