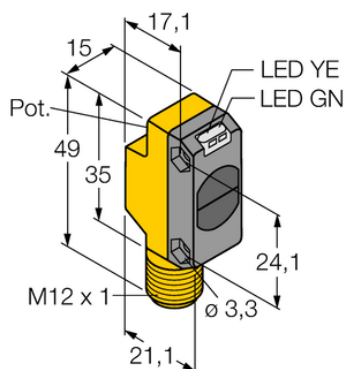




Czujnik fotoelektryczny QS186EBQ8 - Turck



**Numer artykułu SKU:
OC-TURCK009838**

Numer artykułu producenta:

Tylko na zamówienie

TURCK

OPIS PRODUKTU

Funkcja	Czujnik przeciwsobny
Tryb pracy	Nadajnik
Wykonanie	Prostopadłościenny
Wymiary konstrukcji	27.7 x 15 x 35 mm, QS18
Zasięg	0...3000 mm
Rodzaj światła	IR
Napięcie zasilania	10...30 V DC
Połączenie elektryczne	Złącze, M12 × 1
Materiał obudowy	Tworzywo sztuczne, ABS
Temperatura pracy	-20...+70 °C
Stopień ochrony	IP67

DANE TECHNICZNE

Nr kat.

OC-TURCK009838