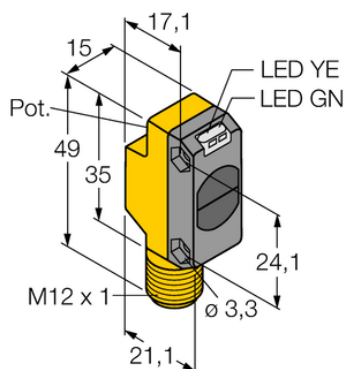




## Czujnik fotoelektryczny QS18VP6RBQ8 - Turck



**Numer artykułu SKU:  
OC-TURCK009852**

Numer artykułu producenta:  
-----

Tylko na zamówienie

**TURCK**

### OPIS PRODUKTU

|                        |                         |
|------------------------|-------------------------|
| Funkcja                | Czujnik przeciwsobny    |
| Tryb pracy             | Odbiornik               |
| Wykonanie              | Prostopadłościenny      |
| Wymiary konstrukcji    | 27.7 x 15 x 35 mm, QS18 |
| Zasięg                 | 0...3000 mm             |
| Napięcie zasilania     | 10...30 V DC            |
| Funkcja wyjścia        | Styk NO/NZ, PNP         |
| Połączenie elektryczne | Złącze, M12 × 1         |
| Materiał obudowy       | Tworzywo sztuczne, ABS  |
| Temperatura pracy      | -20...+70 °C            |
| Stopień ochrony        | IP67                    |

### DANE TECHNICZNE

Nr kat.

OC-TURCK009852