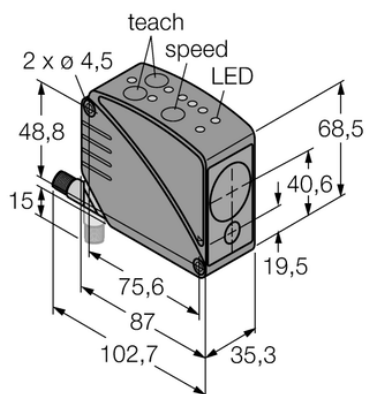




Czujnik fotoelektryczny LT3NILVQ - Turck



**Numer artykułu SKU:
OC-TURCK009909**

Numer artykułu producenta:

Tylko na zamówienie

TURCK

OPIS PRODUKTU

Funkcja	Czujnik retrorefleksyjny
Tryb pracy	Czas pracy
Wykonanie	Prostopadłościenny
Wymiary konstrukcji	87 x 35.3 x 68.5 mm, LT3
Zasięg	500...50000 mm
Rodzaj światła	czerwony
Klasa lasera	1
Napięcie zasilania	12...24 V DC
Funkcja wyjścia	Styk NO, NPN/wyjście analogowe
wyjście prądowe	4...20 mA
Połączenie elektryczne	Złącze, M12 × 1
Materiał obudowy	Tworzywo sztuczne, ABS, Czarny
Temperatura pracy	0...+50 °C
Stopień ochrony	IP67
Cechy szczególne	Laser, Wejście uczące

DANE TECHNICZNE

Nr kat.

OC-TURCK009909

Data wygenerowania podsumowania: 06.06.2026r, g. 14:56