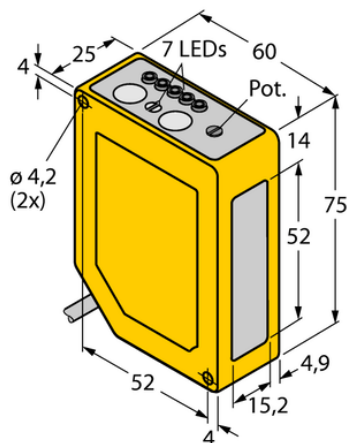




## Czujnik fotoelektryczny Q60VR3LAF2000QPMA3 - Turck



**Numer artykułu SKU:**  
**OC-TURCK010424**

Numer artykułu producenta:  
-----

Tylko na zamówienie

**TURCK**

### OPIS PRODUKTU

Funkcja	Przełącznik zbliżeniowy
Tryb pracy	Tłumienie tła, regulowane
Wykonanie	Prostopadłościenny
Wymiary konstrukcji	60 x 25 x 75 mm, Q60
Zasięg	200...2000 mm
Rodzaj światła	czerwony
Klasa lasera	2
Napięcie zasilania	24...250 V AC / 12...250 V DC
Funkcja wyjścia	Styk przełączny, Wyjście przekaźnikowe
Połączenie elektryczne	Kabel ze złączem, 1/2"
Długość kabla	0.150 m
Materiał obudowy	Tworzywo sztuczne, Tworzywo termoplastyczne, Żółte
Temperatura pracy	-10...+45 °C
Stopień ochrony	IP67
Cechy szczególne	zachowanie/odrzućenie

### DANE TECHNICZNE

Nr kat.

OC-TURCK010424

Data wygenerowania podsumowania: 07.06.2026r, g. 10:00