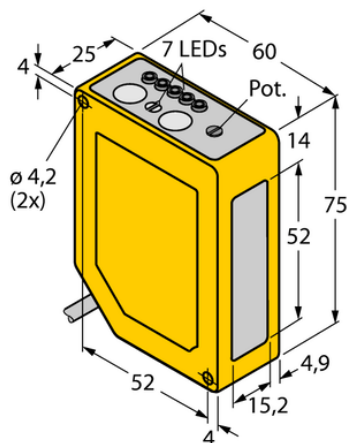




Czujnik fotoelektryczny Q60BB6LAF2000QP - Turck



Numer artykułu SKU:
OC-TURCK010356

Numer artykułu producenta:

Tylko na zamówienie

TURCK

OPIS PRODUKTU

| | |
|------------------------|--|
| Funkcja | Przełącznik zbliżeniowy |
| Tryb pracy | Tłumienie tła, regulowane |
| Wykonanie | Prostopadłościenny |
| Wymiary konstrukcji | 60 x 25 x 75 mm, Q60 |
| Zasięg | 200...2000 mm |
| Rodzaj światła | czerwony |
| Klasa lasera | 2 |
| Napięcie zasilania | 10...30 V DC |
| Funkcja wyjścia | Styk NO, PNP/NPN |
| Połączenie elektryczne | Kabel ze złączem, M12 × 1 |
| Długość kabla | 0.150 m |
| Materiał obudowy | Tworzywo sztuczne, Tworzywo termoplastyczne, Żółte |
| Temperatura pracy | -10...+50 °C |
| Stopień ochrony | IP67 |
| Cechy szczególne | zachowanie/odrzućenie |

DANE TECHNICZNE

Nr kat.

OC-TURCK010356

Data wygenerowania podsumowania: 07.06.2026r, g. 03:18