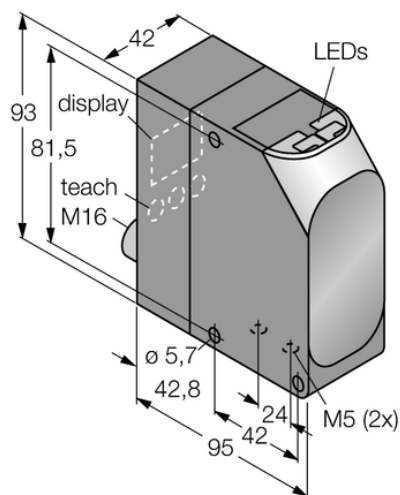




Czujnik fotoelektryczny LT7PIDQ - Turck



**Numer artykułu SKU:
OC-TURCK010938**

Numer artykułu producenta:

Tylko na zamówienie

TURCK

OPIS PRODUKTU

Funkcja	Przełącznik zbliżeniowy
Tryb pracy	Czas pracy
Wykonanie	Prostopadłościenny
Wymiary konstrukcji	95 x 42 x 93 mm, LT7
Zasięg	500...10000 mm
Rodzaj światła	IR
Klasa lasera	1
Napięcie zasilania	18...30 V DC
Funkcja wyjścia	2 × styk NO, PNP/wyjście analogowe
wyjście prądowe	4...20 mA
Protokół komunikacyjny	RS422, SSI
Połączenie elektryczne	Złącze, M16
Materiał obudowy	Tworzywo sztuczne, ABS, Czarny
Temperatura pracy	-10...+50 °C
Stopień ochrony	IP67
Cechy szczególne	Laser, Przycisk

DANE TECHNICZNE

Nr kat.

OC-TURCK010938

Data wygenerowania podsumowania: 05.06.2026r, g. 20:56