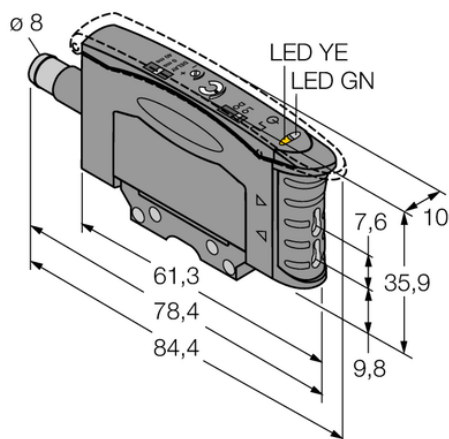




## Czujnik fotoelektryczny D10AFPQ5 - Turck



**Numer artykułu SKU:  
OC-TURCK011225**

Numer artykułu producenta:  
-----

Tylko na zamówienie

**TURCK**

## OPIS PRODUKTU

Funkcja	Czujnik światłowodowy
Tryb pracy	Włókno plastikowe
Wykonanie	Prostopadłościenny
Wymiary konstrukcji	84.4 x 10 x 35.9 mm, D10A
Rodzaj światła	czerwony
Napięcie zasilania	10...30 V DC
Funkcja wyjścia	Styk NO, PNP/NPN
Połączenie elektryczne	Złącze, M12 × 1
Materiał obudowy	Tworzywo sztuczne, Tworzywo termoplastyczne, Czarny
Temperatura pracy	-20...+55 °C
Stopień ochrony	IP50
Cechy szczególne	zachowanie/odrzućenie

## DANE TECHNICZNE

Nr kat.

OC-TURCK011225