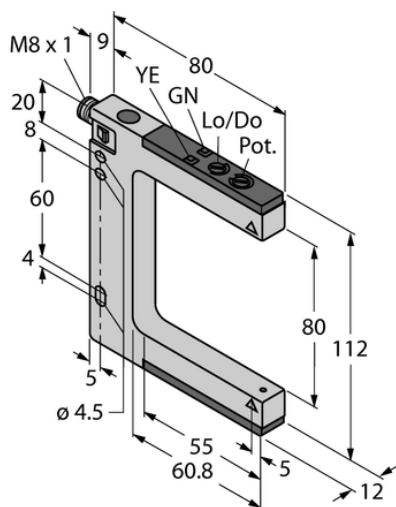




Czujnik fotoelektryczny SLM80N6Q - Turck



**Numer artykułu SKU:
OC-TURCK011344**

Numer artykułu producenta:

Tylko na zamówienie

TURCK

OPIS PRODUKTU

Funkcja	Czujnik szczelinowy
Tryb pracy	Para nadajnik/odbiornik
Wykonanie	Czujnik szczelinowy
Wymiary konstrukcji	80 x 12 x 112 mm, SLM80
Zasięg	80 mm
Rodzaj światła	czerwony
Napięcie zasilania	10...30 V DC
Funkcja wyjścia	Styk NO, NPN
Połączenie elektryczne	Złącze, M8 x 1
Materiał obudowy	Metal, Cynk odlewany, niklowany
Temperatura pracy	-20...+60 °C
Stopień ochrony	IP67

DANE TECHNICZNE

Nr kat.

OC-TURCK011344