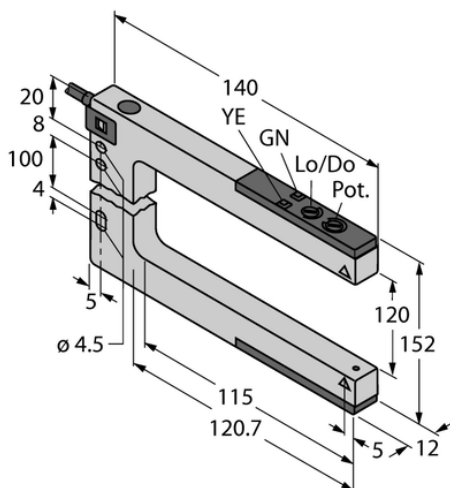




## Czujnik fotoelektryczny SLM120B6 - Turck



**Numer artykułu SKU:  
OC-TURCK011345**

Numer artykułu producenta:  
-----

Tylko na zamówienie

**TURCK**

### OPIS PRODUKTU

Funkcja	Czujnik szczelinowy
Tryb pracy	Para nadajnik/odbiornik
Wykonanie	Czujnik szczelinowy
Wymiary konstrukcji	140 x 12 x 152 mm, SLM120
Zasięg	120 mm
Rodzaj światła	czerwony
Napięcie zasilania	10...30 V DC
Funkcja wyjścia	Styk NO, PNP/NPN
Połączenie elektryczne	Kabel
Długość kabla	2.0 m
Materiał obudowy	Metal, Cynk odlewany, niklowany
Temperatura pracy	-20...+60 °C
Stopień ochrony	IP67

### DANE TECHNICZNE

Nr kat.

OC-TURCK011345