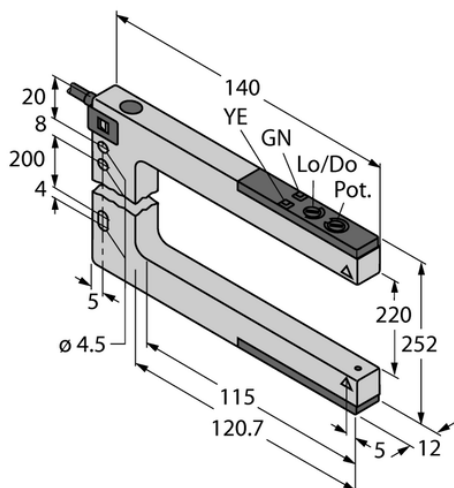




Czujnik fotoelektryczny SLM220B6 - Turck



**Numer artykułu SKU:
OC-TURCK011348**

Numer artykułu producenta:

Tylko na zamówienie

TURCK

OPIS PRODUKTU

Funkcja	Czujnik szczelinowy
Tryb pracy	Para nadajnik/odbiornik
Wykonanie	Czujnik szczelinowy
Wymiary konstrukcji	140 x 12 x 252 mm, SLM220
Zasięg	220 mm
Rodzaj światła	czerwony
Napięcie zasilania	10...30 V DC
Funkcja wyjścia	Styk NO, PNP/NPN
Połączenie elektryczne	Kabel
Długość kabla	2.0 m
Materiał obudowy	Metal, Cynk odlewany, niklowany
Temperatura pracy	-20...+60 °C
Stopień ochrony	IP67

DANE TECHNICZNE

Nr kat.

OC-TURCK011348