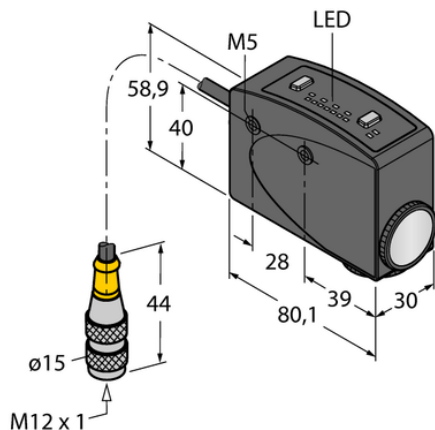




Czujnik fotoelektryczny R58ECRGB2Q - Turck



**Numer artykułu SKU:
OC-TURCK011376**

Numer artykułu producenta:

Tylko na zamówienie

TURCK

OPIS PRODUKTU

Funkcja	Czujnik inspekcyjny
Tryb pracy	Czujnik kontrastu
Wykonanie	Prostopadłościenny
Wymiary konstrukcji	80.1 x 30 x 58.9 mm, R58
Zasięg	10 mm
Focal distance	10 mm
Rodzaj światła	RGB
Napięcie zasilania	10...30 V DC
Funkcja wyjścia	Styk NO, PNP/NPN
Połączenie elektryczne	Kabel ze złączem, M12 x 1
Długość kabla	0.150 m
Materiał obudowy	Metal, Stop metali, odlew ciśnieniowy z cynku, Pomalowane na czarno
Temperatura pracy	-10...+50 °C
Stopień ochrony	IP67
Cechy szczególne	zachowanie/odrzućenie

DANE TECHNICZNE

Nr kat.

OC-TURCK011376

Data wygenerowania podsumowania: 07.06.2026r, g. 20:13