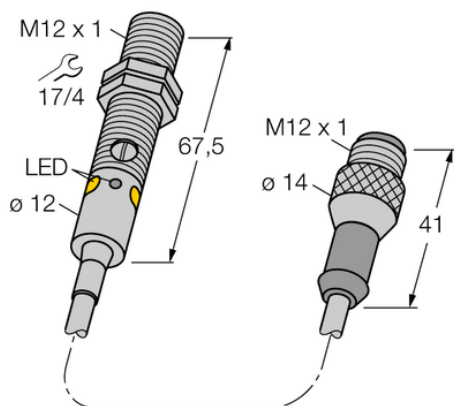




Czujnik fotoelektryczny M12PLVQPMA - Turck



**Numer artykułu SKU:
OC-TURCK011952**

Numer artykułu producenta:

Tylko na zamówienie

TURCK

OPIS PRODUKTU

Funkcja	Czujnik retrorefleksyjny
Tryb pracy	Bez polaryzacji
Wykonanie	Rurka
Wymiary konstrukcji	M12 x 1
Zasięg	0...2500 mm
Rodzaj światła	czerwony
Napięcie zasilania	10...30 V DC
Funkcja wyjścia	Styk przełączny, PNP
Połączenie elektryczne	Kabel ze złączem, M12 x 1
Długość kabla	0.150 m
Materiał obudowy	Metal, Niklowany mosiądz, Niklowane
Temperatura pracy	-20...+60 °C
Stopień ochrony	IP67/IP68
Cechy szczególne	W obudowie, Do mycia

DANE TECHNICZNE

Nr kat.

OC-TURCK011952

Data wygenerowania podsumowania: 07.06.2026r, g. 10:15