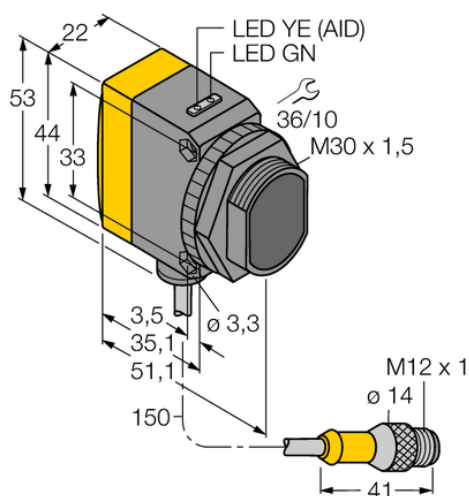




Czujnik fotoelektryczny QS30RXH2OUQ5 - Turck



**Numer artykułu SKU:
OC-TURCK012335**

Numer artykułu producenta:

Tylko na zamówienie

TURCK

OPIS PRODUKTU

Funkcja	Czujnik przeciwsobny
Tryb pracy	Odbiornik
Wykonanie	Prostokątny z gwintem
Wymiary konstrukcji	54.3 x 22 x 57 mm, QS30
Zasięg	0...4000 mm
Napięcie zasilania	10...30 V DC
Funkcja wyjścia	Wyjście analogowe
Napięcie wyjściowe	0...10 V
Połączenie elektryczne	Kabel ze złączem, M12 x 1
Długość kabla	0.150 m
Materiał obudowy	Tworzywo sztuczne, Tworzywo termoplastyczne, Żółte
Temperatura pracy	-20...+60 °C
Stopień ochrony	IP67
Cechy szczególne	W obudowie, Wykrywanie wody

DANE TECHNICZNE

Nr kat.

OC-TURCK012335

Data wygenerowania podsumowania: 07.06.2026r, g. 22:37