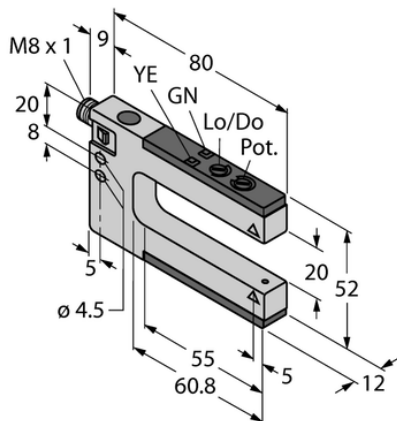




## Czujnik fotoelektryczny SLM20P6Q - Turck



**Numer artykułu SKU:  
OC-TURCK012342**

Numer artykułu producenta:  
-----

Tylko na zamówienie

**TURCK**

### OPIS PRODUKTU

Funkcja	Czujnik szczelinowy
Tryb pracy	Para nadajnik/odbiornik
Wykonanie	Czujnik szczelinowy
Wymiary konstrukcji	80 x 12 x 52 mm, SLM20
Zasięg	20 mm
Rodzaj światła	czerwony
Napięcie zasilania	10...30 V DC
Funkcja wyjścia	Styk NO, PNP
Połączenie elektryczne	Złącze, M8 x 1
Materiał obudowy	Metal, Cynk odlewany, niklowany
Temperatura pracy	-20...+60 °C
Stopień ochrony	IP67

### DANE TECHNICZNE

Nr kat.

OC-TURCK012342