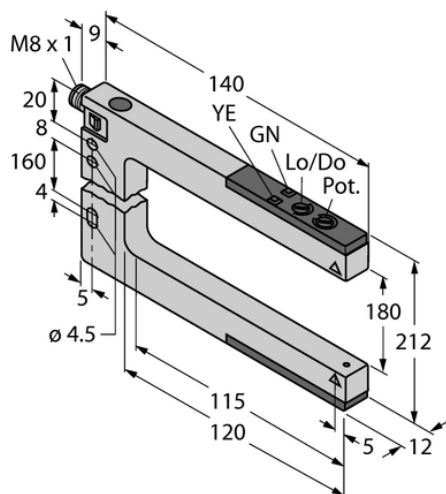




## Czujnik fotoelektryczny SLM180P6Q - Turck



**Numer artykułu SKU:  
OC-TURCK012344**

Numer artykułu producenta:  
-----

Tylko na zamówienie

**TURCK**

## OPIS PRODUKTU

Funkcja	Czujnik szczelinowy
Tryb pracy	Para nadajnik/odbiornik
Wykonanie	Czujnik szczelinowy
Wymiary konstrukcji	140 x 12 x 202 mm, SLM180
Zasięg	180 mm
Rodzaj światła	czerwony
Napięcie zasilania	10...30 V DC
Funkcja wyjścia	Styk NO, PNP
Połączenie elektryczne	Złącze, M8 x 1
Materiał obudowy	Metal, Cynk odlewany, nikielowany
Temperatura pracy	-20...+60 °C
Stopień ochrony	IP67

## DANE TECHNICZNE

Nr kat.

OC-TURCK012344