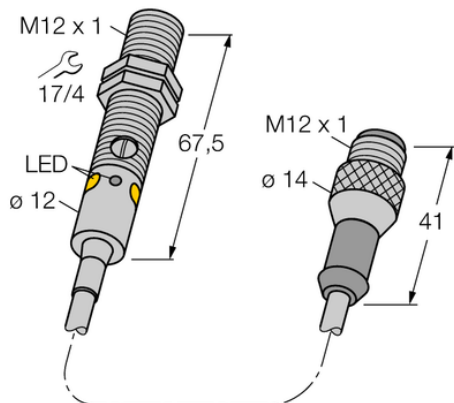




## Czujnik fotoelektryczny M12PLPQ5 - Turck



**Numer artykułu SKU:  
OC-TURCK012130**

Numer artykułu producenta:  
-----

Tylko na zamówienie

**TURCK**

### OPIS PRODUKTU

Funkcja	Czujnik retrorefleksyjny
Tryb pracy	Spolaryzowane
Wykonanie	Rurka
Wymiary konstrukcji	M12 x 1
Zasięg	20...1500 mm
Rodzaj światła	polaryzowany czerwony
Napięcie zasilania	10...30 V DC
Funkcja wyjścia	Styk przełączny, PNP
Połączenie elektryczne	Kabel ze złączem, M12 x 1
Długość kabla	0.150 m
Materiał obudowy	Metal, Niklowany mosiądz, Niklowane
Temperatura pracy	-20...+60 °C
Stopień ochrony	IP67/IP68
Cechy szczególne	W obudowie, Do mycia

### DANE TECHNICZNE

Nr kat.

OC-TURCK012130

Data wygenerowania podsumowania: 06.06.2026r, g. 23:07