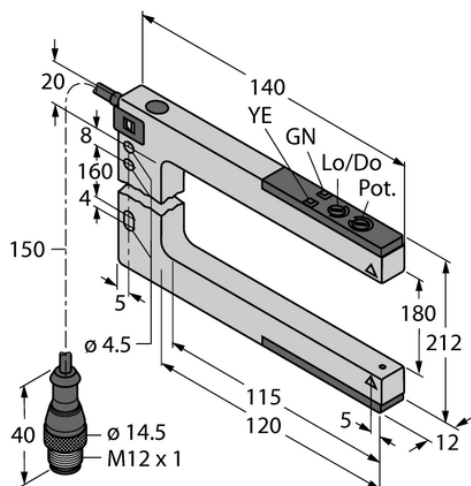




Czujnik fotoelektryczny SLM180B6QPMA - Turck



**Numer artykułu SKU:
OC-TURCK012350**

Numer artykułu producenta:

Tylko na zamówienie

TURCK

OPIS PRODUKTU

Funkcja	Czujnik szczelinowy
Tryb pracy	Para nadajnik/odbiornik
Wykonanie	Czujnik szczelinowy
Wymiary konstrukcji	140 x 12 x 202 mm, SLM180
Zasięg	180 mm
Rodzaj światła	czerwony
Napięcie zasilania	10...30 V DC
Funkcja wyjścia	Styk NO, PNP/NPN
Połączenie elektryczne	Kabel ze złączem, M12 x 1
Długość kabla	0.150 m
Materiał obudowy	Metal, Cynk odlewany, niklowany
Temperatura pracy	-20...+60 °C
Stopień ochrony	IP67

DANE TECHNICZNE

Nr kat.

OC-TURCK012350