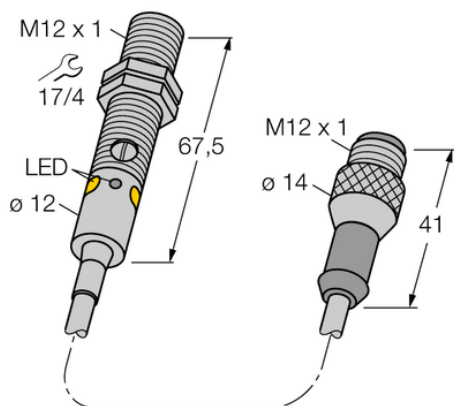




Czujnik fotoelektryczny M12EQ5 - Turck



**Numer artykułu SKU:
OC-TURCK012139**

Numer artykułu producenta:

Tylko na zamówienie

TURCK

OPIS PRODUKTU

Funkcja	Czujnik przeciwsobny
Tryb pracy	Nadajnik
Wykonanie	Rurka
Wymiary konstrukcji	M12 x 1
Zasięg	0...5000 mm
Rodzaj światła	czerwony
Napięcie zasilania	10...30 V DC
Połączenie elektryczne	Kabel ze złączem, M12 x 1
Długość kabla	0.150 m
Materiał obudowy	Metal, Niklowany mosiądz, Niklowane
Temperatura pracy	-20...+60 °C
Stopień ochrony	IP67/IP68
Cechy szczególne	W obudowie, Do mycia

DANE TECHNICZNE

Nr kat.

OC-TURCK012139