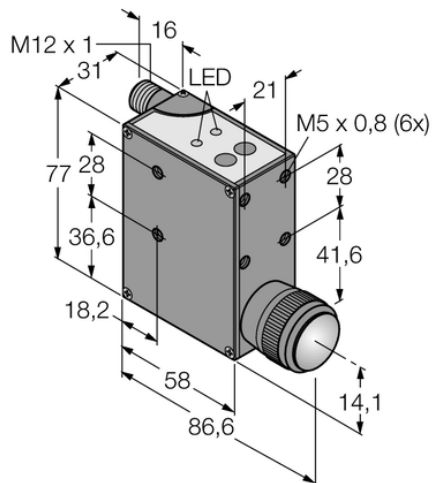




Czujnik fotoelektryczny QL56M6XD40BQ - Turck



**Numer artykułu SKU:
OC-TURCK012704**

Numer artykułu producenta:

Tylko na zamówienie

TURCK

OPIS PRODUKTU

Funkcja	Czujnik inspekcyjny
Tryb pracy	Czujnik luminescencyjny
Wykonanie	Prostopadłościenny
Wymiary konstrukcji	77 x 31 x 58 mm, QL55
Zasięg	50 mm
Rodzaj światła	UV
Napięcie zasilania	15...30 V DC
Funkcja wyjścia	Styk NO, PNP/wyjście analogowe
Połączenie elektryczne	Złącze, M12 × 1
Materiał obudowy	Metal, AL
Temperatura pracy	-10...+55 °C
Stopień ochrony	IP67
Cechy szczególne	zachowanie/odrzućenie

DANE TECHNICZNE

Nr kat.

OC-TURCK012704