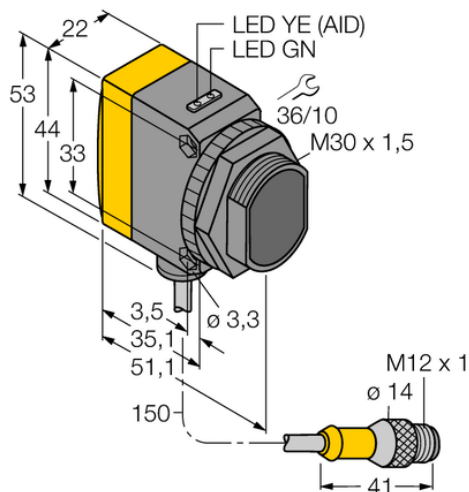




## Czujnik fotoelektryczny QS30RRXSH2OQ5 - Turck



**Numer artykułu SKU:  
OC-TURCK012951**

Numer artykułu producenta:  
-----

Tylko na zamówienie

**TURCK**

### OPIS PRODUKTU

Funkcja	Czujnik przeciwsobny
Tryb pracy	Odbiornik
Wykonanie	Prostokątny z gwintem
Wymiary konstrukcji	54.3 x 22 x 57 mm, QS30
Zasięg	0...8000 mm
Napięcie zasilania	10...30 V DC
Funkcja wyjścia	Styk NO, zadziałanie „ciemno”, PNP/NPN
Połączenie elektryczne	Kabel ze złączem, M12 × 1
Długość kabla	0.150 m
Materiał obudowy	Tworzywo sztuczne, Tworzywo termoplastyczne, Żółte
Temperatura pracy	-20...+60 °C
Stopień ochrony	IP67
Cechy szczególne	W obudowie, Wykrywanie wody

### DANE TECHNICZNE

Nr kat.

OC-TURCK012951