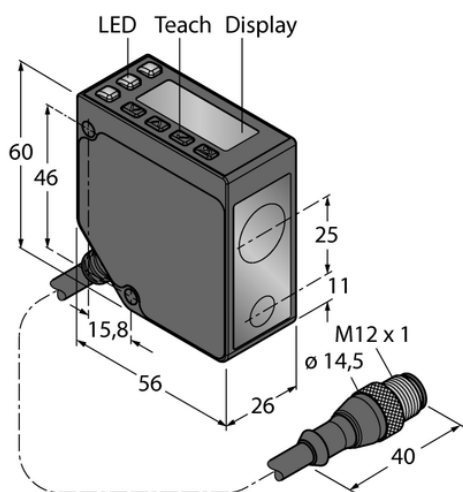




Czujnik fotoelektryczny LE550IQP - Turck



**Numer artykułu SKU:
OC-TURCK013738**

Numer artykułu producenta:

Tylko na zamówienie

TURCK

OPIS PRODUKTU

| | |
|------------------------|---|
| Funkcja | Przełącznik zbliżeniowy |
| Tryb pracy | Triangulacja |
| Wykonanie | Prostopadłościenny |
| Wymiary konstrukcji | 56 x 26 x 60 mm, LE550 |
| Zasięg | 100...1000 mm |
| Rozdzielczość optyczna | 1 mm |
| Rodzaj światła | czerwony |
| Klasa lasera | 2 |
| Napięcie zasilania | 12...30 V DC |
| Funkcja wyjścia | Styk NO, PNP/NPN |
| wyjście prądowe | 4...20 mA |
| Połączenie elektryczne | Kabel ze złączem, M12 x 1 |
| Długość kabla | 0.150 m |
| Materiał obudowy | Metal, Stop metali, odlew ciśnieniowy z cynku, Czarny |
| Temperatura pracy | -20...+55 °C |
| Stopień ochrony | IP67 |
| Cechy szczególne | zachowanie/odrzućenie |

DANE TECHNICZNE

Nr kat.

OC-TURCK013738

Data wygenerowania podsumowania: 07.06.2026r, g. 19:05