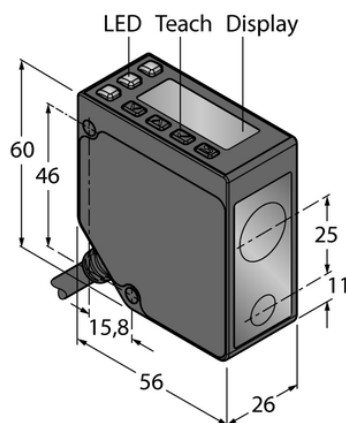




Czujnik fotoelektryczny LE550U - Turck



**Numer artykułu SKU:
OC-TURCK013742**

Numer artykułu producenta:

Tylko na zamówienie

TURCK

OPIS PRODUKTU

Funkcja	Przełącznik zbliżeniowy
Tryb pracy	Triangulacja
Wykonanie	Prostopadłościenny
Wymiary konstrukcji	56 x 26 x 60 mm, LE550
Zasięg	100...1000 mm
Rozdzielczość optyczna	1 mm
Rodzaj światła	czerwony
Klasa lasera	2
Napięcie zasilania	12...30 V DC
Funkcja wyjścia	Styk NO, PNP/NPN
Napięcie wyjściowe	0...10 V
Połączenie elektryczne	Kabel
Długość kabla	2.0 m
Materiał obudowy	Metal, Stop metali, odlew ciśnieniowy z cynku, Czarny
Temperatura pracy	-20...+55 °C
Stopień ochrony	IP67
Cechy szczególne	zachowanie/odrzućenie

DANE TECHNICZNE

Nr kat.

OC-TURCK013742

Data wygenerowania podsumowania: 07.06.2026r, g. 17:25