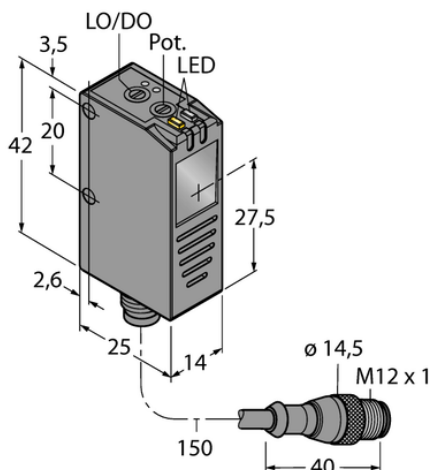




Czujnik fotoelektryczny Q26PLUMQ5 - Turck



**Numer artykułu SKU:
OC-TURCK016143**

Numer artykułu producenta:

Tylko na zamówienie

TURCK

OPIS PRODUKTU

Funkcja	Czujnik inspekcyjny
Tryb pracy	Czujnik luminescencyjny
Wykonanie	Prostopadłościenny
Wymiary konstrukcji	25 x 14 x 42 mm, Q26
Zasięg	10...30 mm
Rodzaj światła	UV
Napięcie zasilania	12...30 V DC
Funkcja wyjścia	Styk NO, PNP
Połączenie elektryczne	Kabel ze złączem, M12 x 1
Długość kabla	0.150 m
Materiał obudowy	Tworzywo sztuczne, Tworzywo termoplastyczne, Czarny
Temperatura pracy	-10...+55 °C
Stopień ochrony	IP67

DANE TECHNICZNE

Nr kat.

OC-TURCK016143