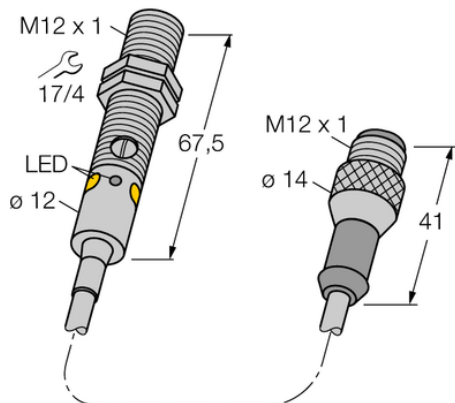




## Czujnik fotoelektryczny M12APRQPMA20 - Turck



**Numer artykułu SKU:  
OC-TURCK016253**

Numer artykułu producenta:  
-----

Tylko na zamówienie

**TURCK**

### OPIS PRODUKTU

Funkcja	Czujnik przeciwsobny
Tryb pracy	Odbiornik
Wykonanie	Cylindryczne gwintowane
Wymiary konstrukcji	M12 x 1
Zasięg	0...5000 mm
Napięcie zasilania	10...30 V DC
Funkcja wyjścia	Styk przełączny, PNP
Połączenie elektryczne	Kabel ze złączem, M12 x 1
Długość kabla	0.150 m
Materiał obudowy	Metal, CuZn, Niklowane
Temperatura pracy	-20...+60 °C
Stopień ochrony	IP67

### DANE TECHNICZNE

Nr kat.

OC-TURCK016253