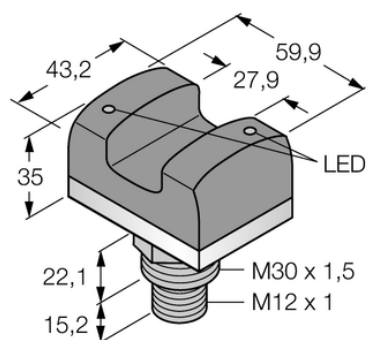




Czujnik fotoelektryczny VTBP6Q - Turck



**Numer artykułu SKU:
OC-TURCK009924**

Numer artykułu producenta:

Czas wysyłki: Do 2-3 dni

TURCK

OPIS PRODUKTU

Funkcja	Przycisk optyczny
Rodzaj światła	IR
Liczba kolorów/segmentów	1
Funkcja wyjścia	Styk NO, PNP
Połączenie elektryczne	Złącze, M12 × 1
Materiał obudowy	Tworzywo sztuczne, Polisulfon termoplastyczny, Czarny
Window material	Poliwęglan, rozproszone
Temperatura pracy	-20...+50 °C
Stopień ochrony	IP66

DANE TECHNICZNE

Nr kat.

OC-TURCK009924