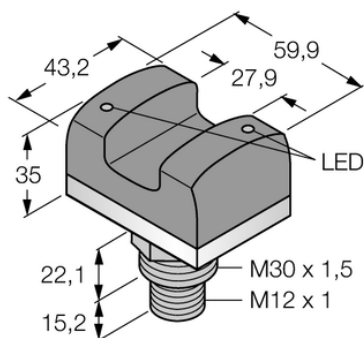




## Czujnik fotoelektryczny VTBP6LQ - Turck



**Numer artykułu SKU:  
OC-TURCK009926**

Numer artykułu producenta:  
-----

Tylko na zamówienie

**TURCK**

### OPIS PRODUKTU

Funkcja	Przycisk optyczny
Rodzaj światła	IR
Liczba kolorów/segmentów	1
Funkcja wyjścia	Styk NO, PNP
Połączenie elektryczne	Złącze, M12 × 1
Materiał obudowy	Tworzywo sztuczne, PC, Czerwony
Window material	Poliwęglan, rozproszone
Temperatura pracy	-20...+50 °C
Stopień ochrony	IP66

### DANE TECHNICZNE

Nr kat.

OC-TURCK009926