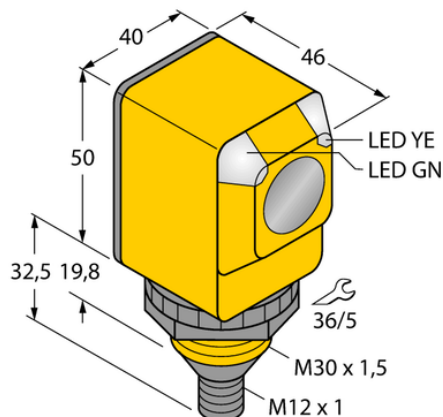




## Czujnik fotoelektryczny Q40SP6RQ - Turck



**Numer artykułu SKU:  
OC-TURCK007554**

Numer artykułu producenta:  
-----

Tylko na zamówienie

**TURCK**

### OPIS PRODUKTU

Funkcja	Czujnik przeciwsobny
Tryb pracy	Odbiornik
Wykonanie	Prostopadłościenny
Wymiary konstrukcji	46 x 40.1 x 82.5 mm, Q40
Zasięg	0...60000 mm
Napięcie zasilania	10...30 V DC
Funkcja wyjścia	Programowalne podłączenie, PNP
Połączenie elektryczne	Złącze, M12 × 1
Materiał obudowy	Tworzywo sztuczne, Tworzywo termoplastyczne
Temperatura pracy	-40...+70 °C
Stopień ochrony	IP67/IP69
Cechy szczególne	W obudowie, Do mycia

### DANE TECHNICZNE

Nr kat.

OC-TURCK007554