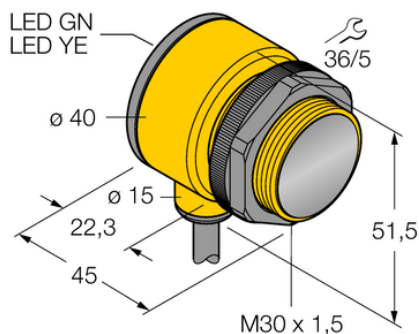




Czujnik fotoelektryczny T30RW3R - Turck



**Numer artykułu SKU:
OC-TURCK007575**

Numer artykułu producenta:

Tylko na zamówienie

TURCK

OPIS PRODUKTU

Funkcja	Czujnik przeciwsobny
Tryb pracy	Odbiornik
Wykonanie	Rurka
Wymiary konstrukcji	M30 x 1.5
Zasięg	0...60000 mm
Napięcie zasilania	20...250 V AC
Funkcja wyjścia	zadziałanie "ciemno", Wyjście przekaźnikowe
Połączenie elektryczne	Kabel
Długość kabla	2.0 m
Materiał obudowy	Tworzywo sztuczne, Tworzywo termoplastyczne
Temperatura pracy	-40...+70 °C
Stopień ochrony	IP69
Cechy szczególne	W obudowie, Do mycia

DANE TECHNICZNE

Nr kat.

OC-TURCK007575