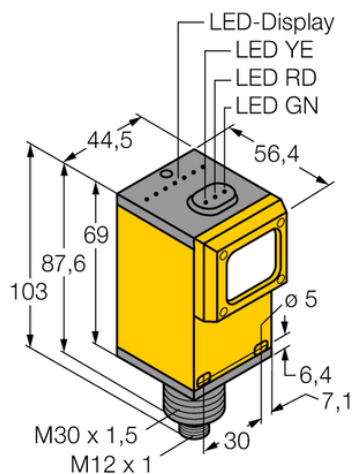




Czujnik fotoelektryczny Q45BB6DQ5 - Turck



**Numer artykułu SKU:
OC-TURCK008065**

Numer artykułu producenta:

Tylko na zamówienie

TURCK

OPIS PRODUKTU

| | |
|------------------------|---|
| Funkcja | Przełącznik zbliżeniowy |
| Tryb pracy | rozproszone |
| Wykonanie | Prostopadłościenny |
| Wymiary konstrukcji | 103 x 56.4 x 44.5 mm, Q45 |
| Zasięg | 0...450 mm |
| Rodzaj światła | IR |
| Napięcie zasilania | 10...30 V DC |
| Funkcja wyjścia | Styk NO, PNP/NPN |
| Połączenie elektryczne | Złącze, M12 × 1 |
| Materiał obudowy | Tworzywo sztuczne, Tworzywo termoplastyczne |
| Temperatura pracy | -40...+70 °C |
| Stopień ochrony | IP67 |
| Cechy szczególne | zachowanie/odrzućenie |

DANE TECHNICZNE

Nr kat.

OC-TURCK008065