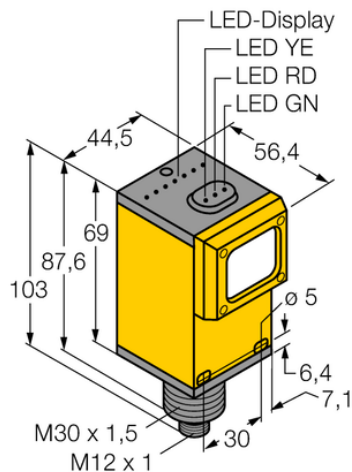




Czujnik fotoelektryczny Q45BB6DLQ5 - Turck



**Numer artykułu SKU:
OC-TURCK008066**

Numer artykułu producenta:

Czas wysyłki: Do 2-3 dni

TURCK

OPIS PRODUKTU

Funkcja	Przełącznik zbliżeniowy
Tryb pracy	rozproszone
Wykonanie	Prostopadłościenny
Wymiary konstrukcji	103 x 56.4 x 44.5 mm, Q45
Zasięg	0...1800 mm
Rodzaj światła	IR
Napięcie zasilania	10...30 V DC
Funkcja wyjścia	Styk NO, PNP/NPN
Połączenie elektryczne	Złącze, M12 × 1
Materiał obudowy	Tworzywo sztuczne, Tworzywo termoplastyczne
Temperatura pracy	-40...+70 °C
Stopień ochrony	IP67
Cechy szczególne	zachowanie/odrzućenie

DANE TECHNICZNE

Nr kat.

OC-TURCK008066