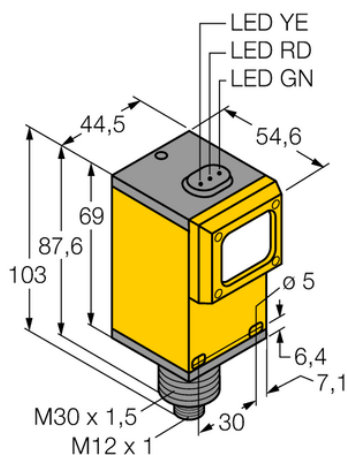




Czujnik fotoelektryczny Q45BB6LPQ5 - Turck



**Numer artykułu SKU:
OC-TURCK008068**

Numer artykułu producenta:

Czas wysyłki: Do 2-3 dni

TURCK

OPIS PRODUKTU

Funkcja	Czujnik retrorefleksyjny
Tryb pracy	Spolaryzowane
Wykonanie	Prostopadłościenny
Wymiary konstrukcji	53.3 x 12.3 x 30.7 mm, Q45
Zasięg	150...6000 mm
Rodzaj światła	czerwony
Napięcie zasilania	10...30 V DC
Funkcja wyjścia	Styk NO, PNP/NPN
Połączenie elektryczne	Złącze, M12 × 1
Materiał obudowy	Tworzywo sztuczne, Tworzywo termoplastyczne
Temperatura pracy	-40...+70 °C
Stopień ochrony	IP67
Cechy szczególne	zachowanie/odrzuconie

DANE TECHNICZNE

Nr kat.

OC-TURCK008068