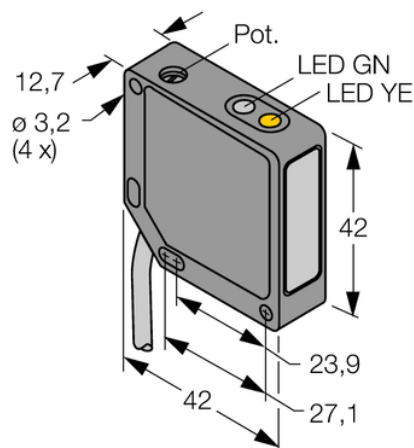




## Czujnik fotoelektryczny QM42VP6R - Turck



**Numer artykułu SKU:  
OC-TURCK008410**

Numer artykułu producenta:  
-----

Tylko na zamówienie

**TURCK**

### OPIS PRODUKTU

Funkcja	Czujnik przeciwsobny
Tryb pracy	Odbiornik
Wykonanie	Prostopadłościenny
Wymiary konstrukcji	42 x 12.7 x 42 mm, QM42
Zasięg	0...10000 mm
Napięcie zasilania	10...30 V DC
Funkcja wyjścia	Styk NO/NZ, PNP
Połączenie elektryczne	Kabel
Długość kabla	2.0 m
Materiał obudowy	Metal, Stop metali, odlew ciśnieniowy z cynku, Pomalowane na czarno
Temperatura pracy	-20...+70 °C
Stopień ochrony	IP67

### DANE TECHNICZNE

Nr kat.

OC-TURCK008410