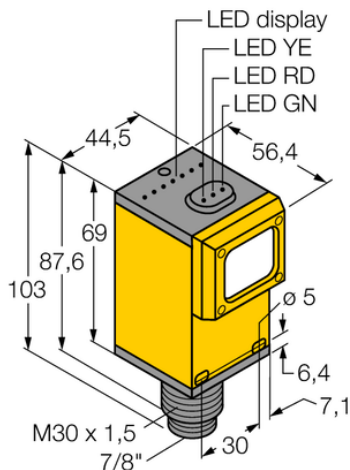




Czujnik fotoelektryczny Q45BB6RQ - Turck



**Numer artykułu SKU:
OC-TURCK007890**

Numer artykułu producenta:

Tylko na zamówienie

TURCK

OPIS PRODUKTU

| | |
|------------------------|---|
| Funkcja | Czujnik przeciwsobny |
| Tryb pracy | Odbiornik |
| Wykonanie | Prostopadłościenny |
| Wymiary konstrukcji | 56.4 x 44.5 x 101.6 mm, Q45 |
| Zasięg | 0...60000 mm |
| Napięcie zasilania | 10...30 V DC |
| Funkcja wyjścia | Styk NO, PNP/NPN |
| Połączenie elektryczne | Złącze, 7/8" |
| Materiał obudowy | Tworzywo sztuczne, Tworzywo termoplastyczne |
| Temperatura pracy | -40...+70 °C |
| Stopień ochrony | IP67 |
| Cechy szczególne | zachowanie/odrzućenie |

DANE TECHNICZNE

Nr kat.

OC-TURCK007890