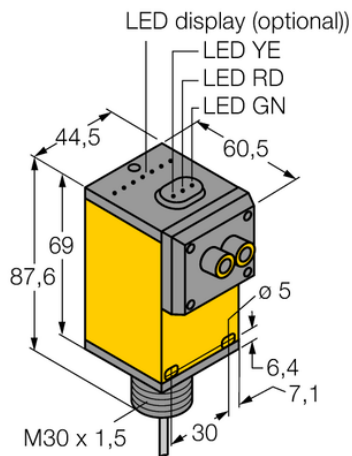




## Czujnik fotoelektryczny Q45BW22F - Turck



**Numer artykułu SKU:  
OC-TURCK007901**

Numer artykułu producenta:  
-----

Tylko na zamówienie

**TURCK**

### OPIS PRODUKTU

Funkcja	Czujnik światłowodowy
Tryb pracy	Włókno szklane
Wykonanie	Prostopadłościenny
Wymiary konstrukcji	60.5 x 44.5 x 87.6 mm, Q45
Rodzaj światła	IR
Napięcie zasilania	90...250 V AC
Funkcja wyjścia	Styk NO, Wyjście przekaźnikowe
Połączenie elektryczne	Kabel
Długość kabla	2.0 m
Materiał obudowy	Tworzywo sztuczne, Tworzywo termoplastyczne
Temperatura pracy	-40...+70 °C
Stopień ochrony	IP67
Cechy szczególne	zachowanie/odrzućenie, Do mycia

### DANE TECHNICZNE

Nr kat.

OC-TURCK007901